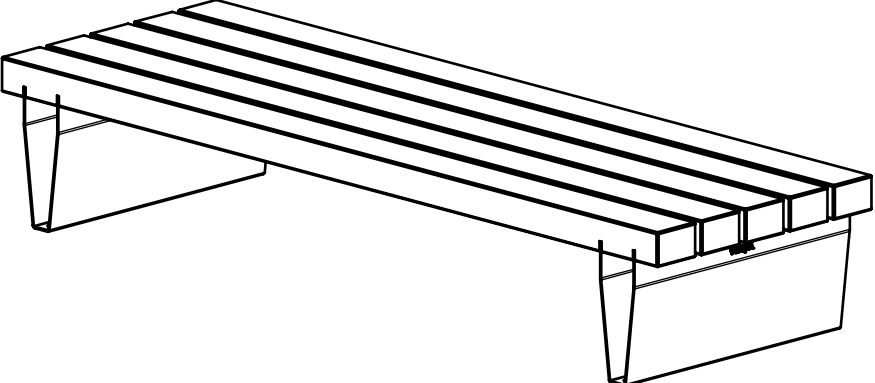
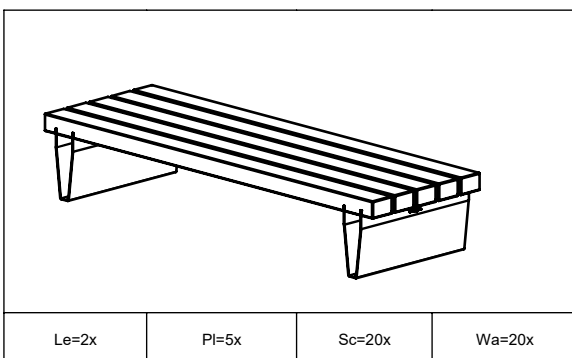
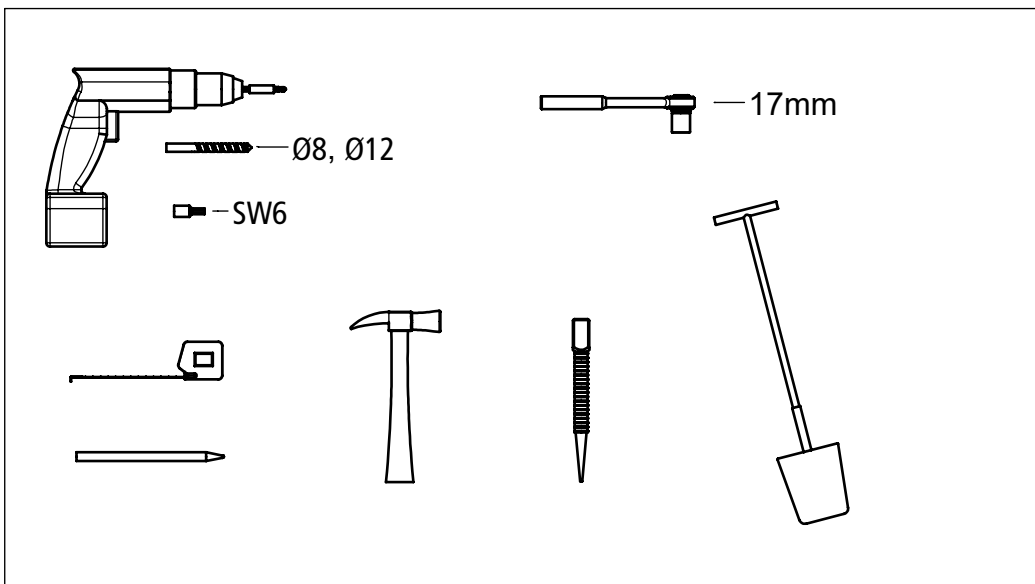
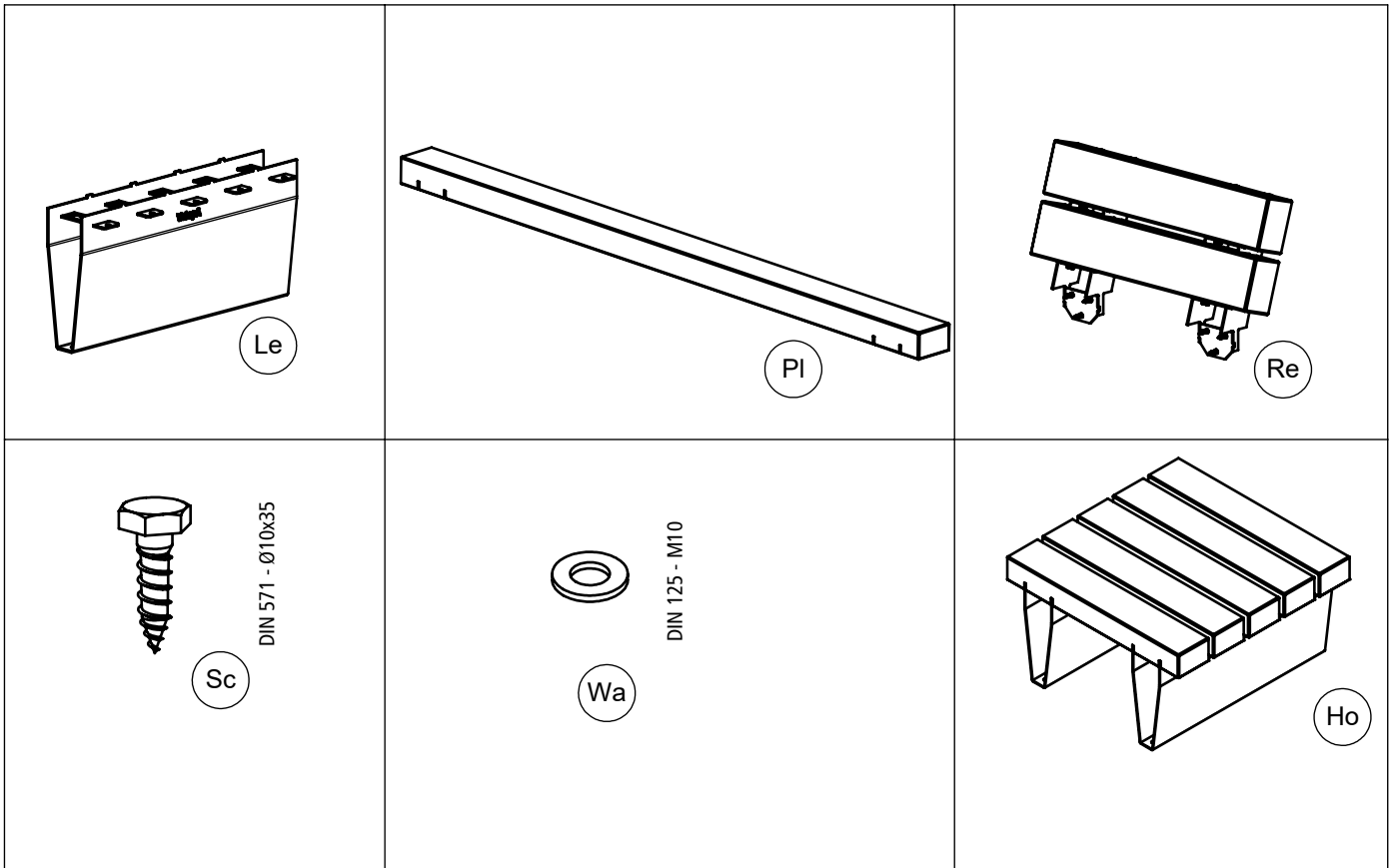
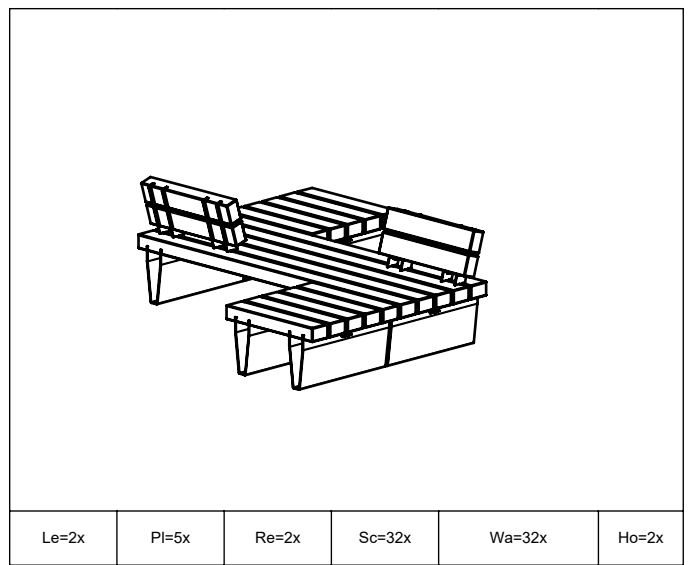
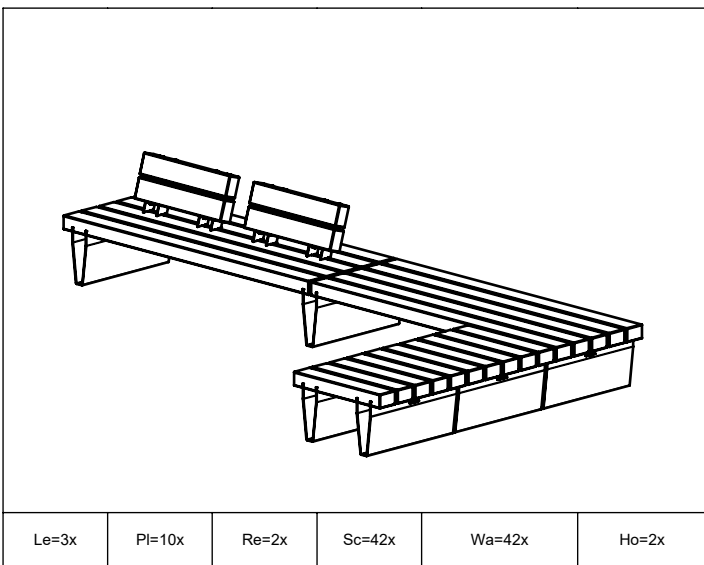
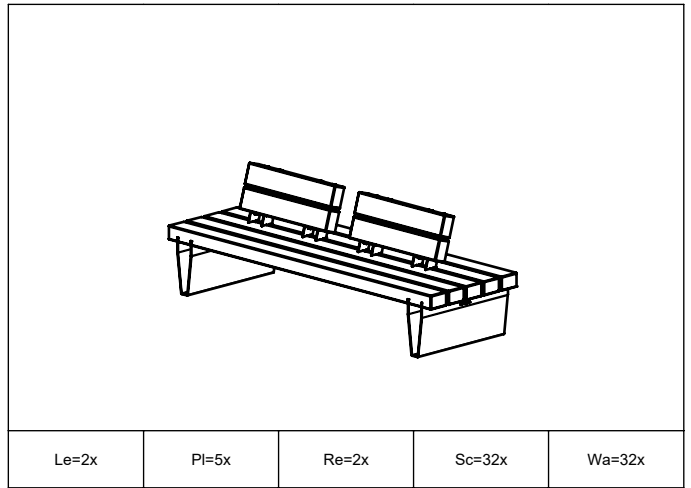
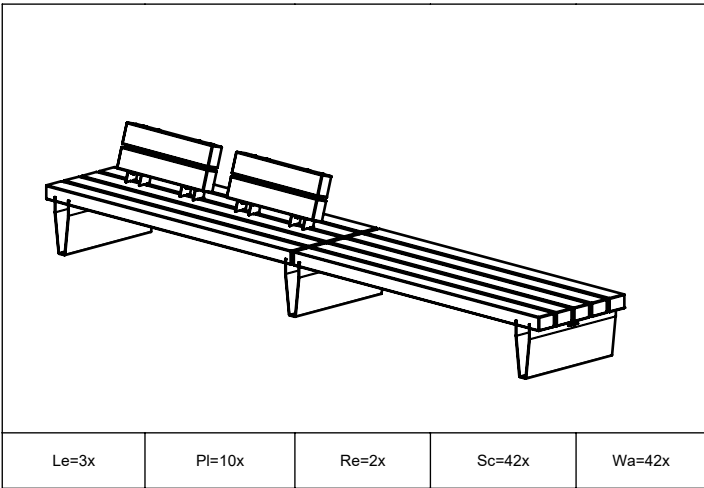
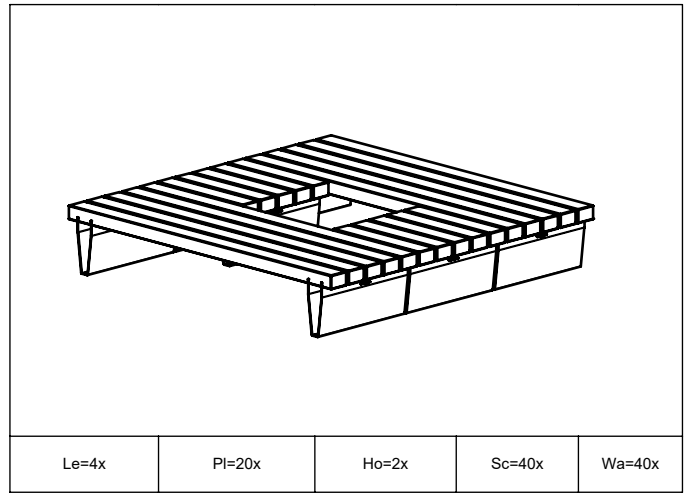
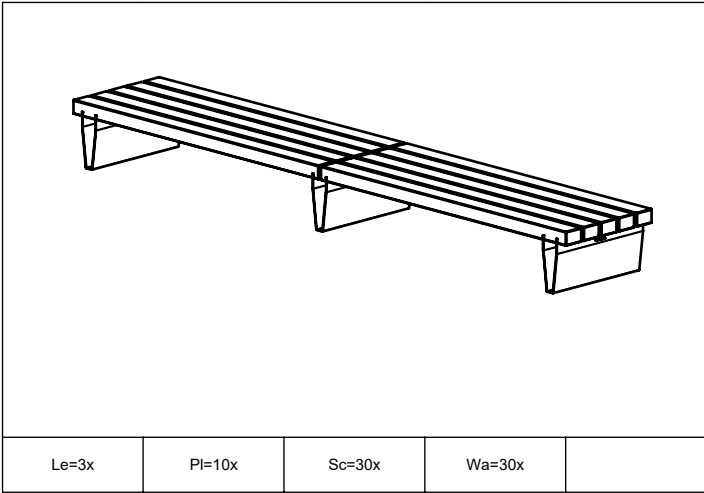


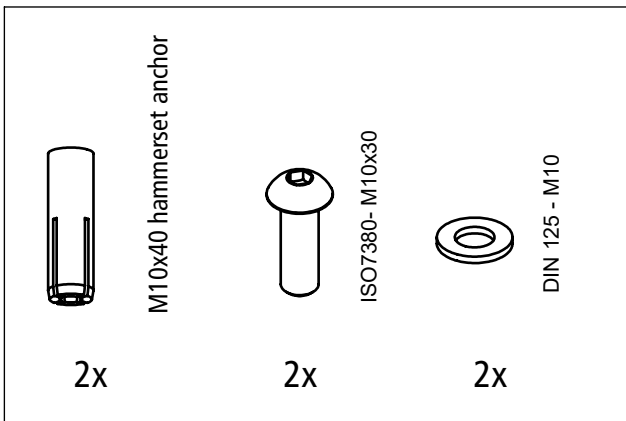
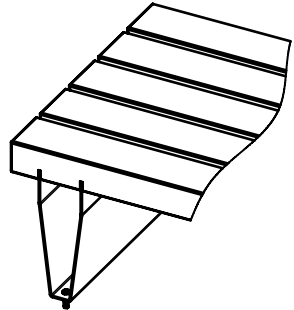
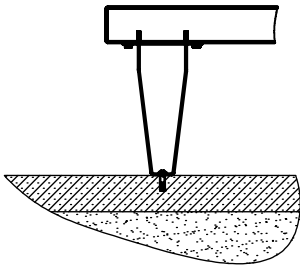
# Robust line





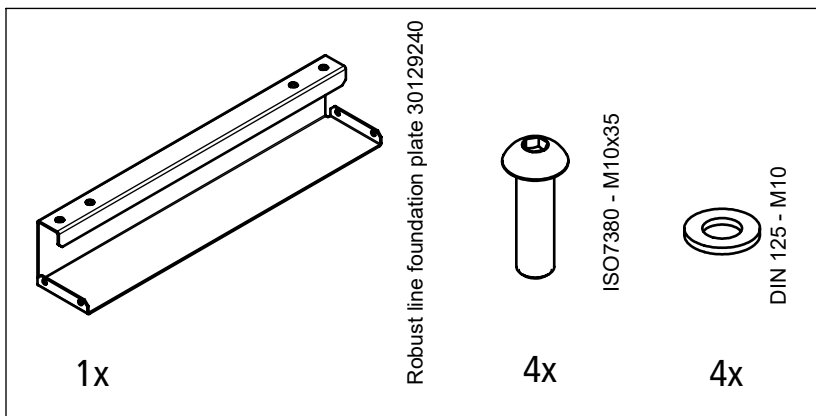
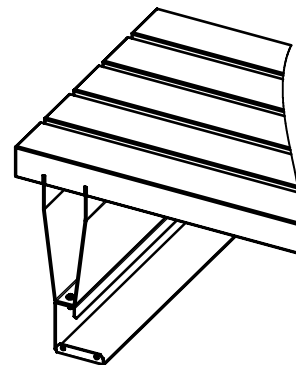
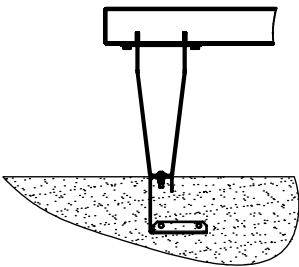


A. Robust Line on surface



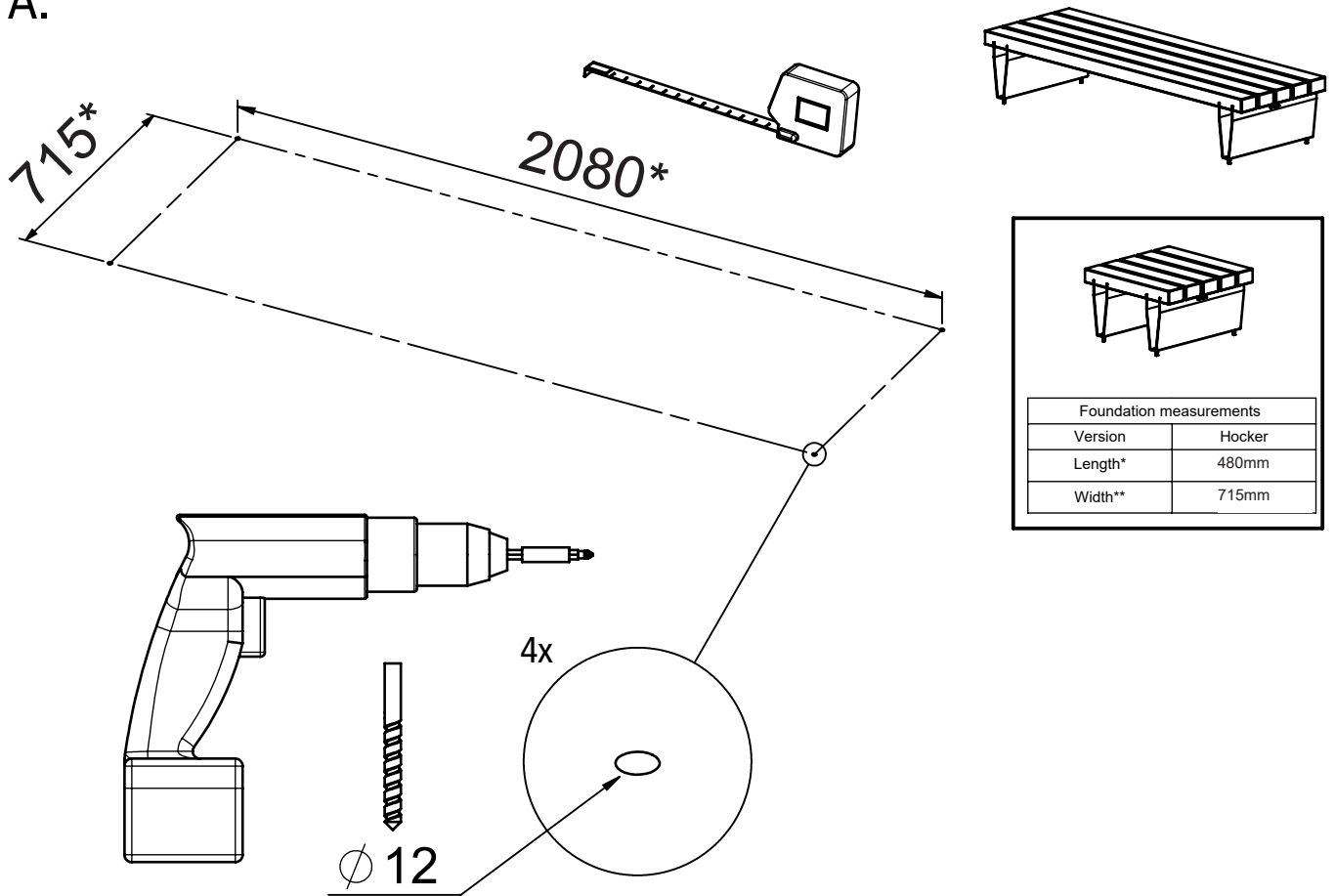
page 5-6

B. Robust Line on metal sheet

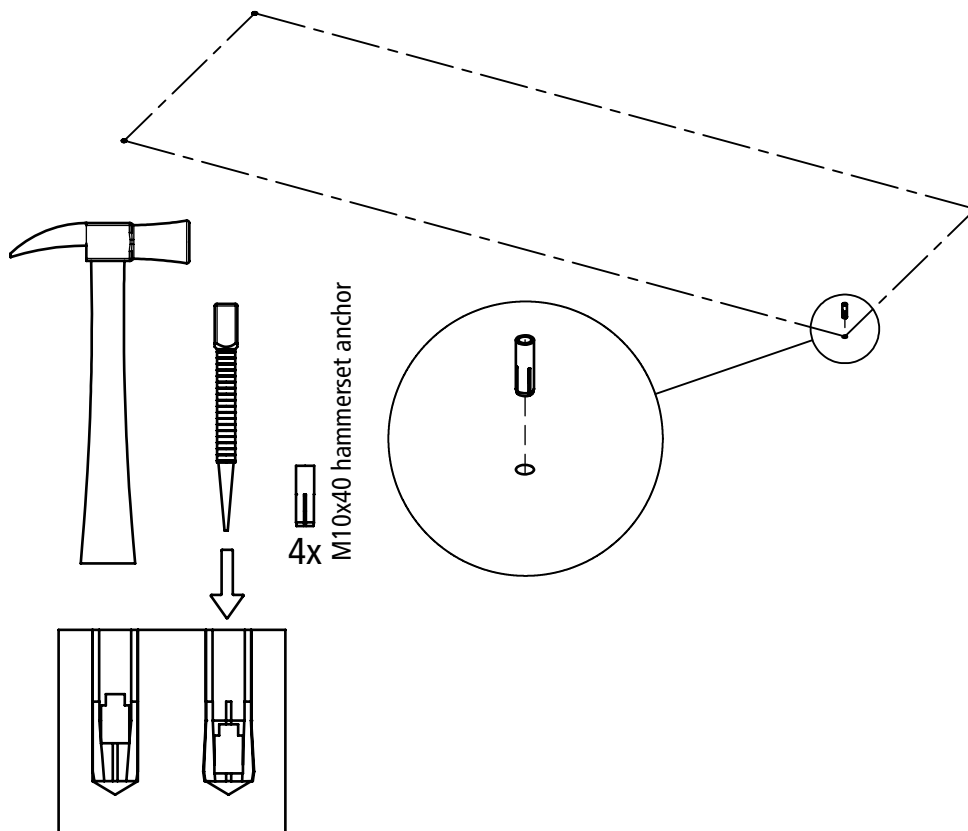


page 7-8

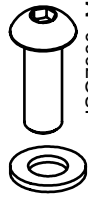
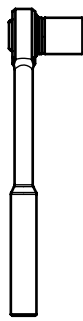
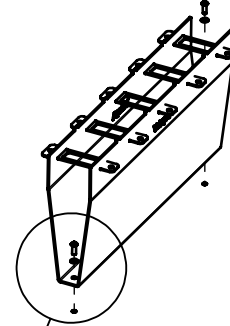
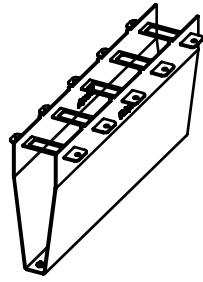
1A.



2A.

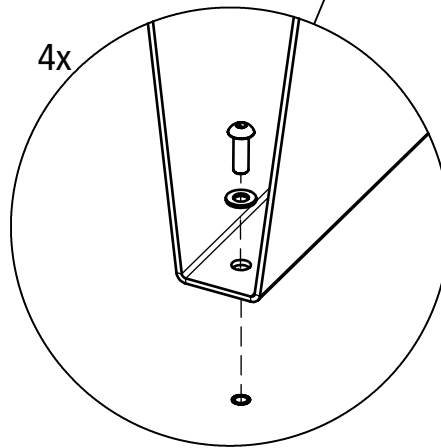


3A.

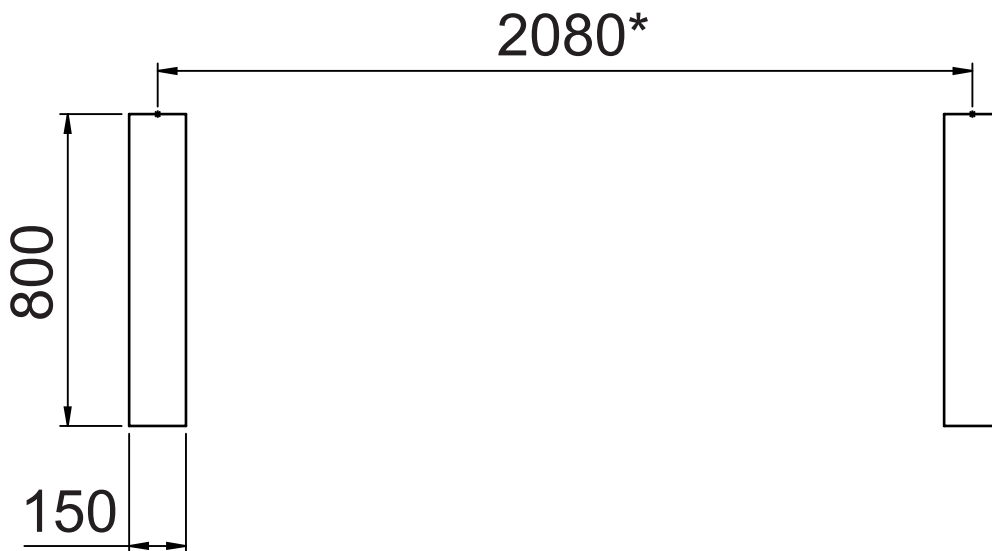
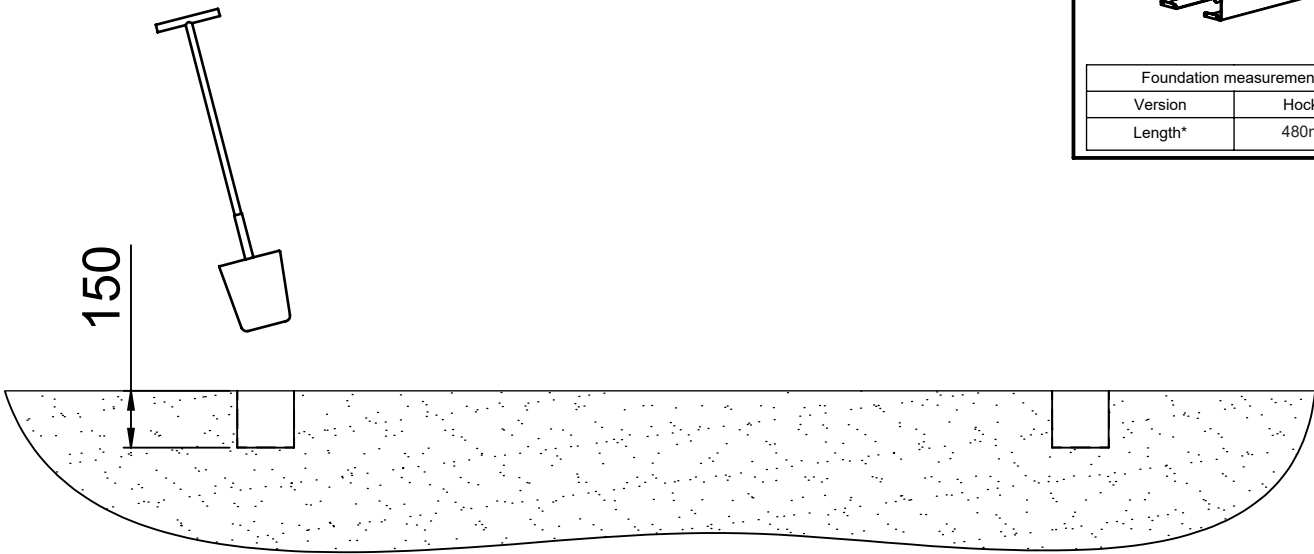
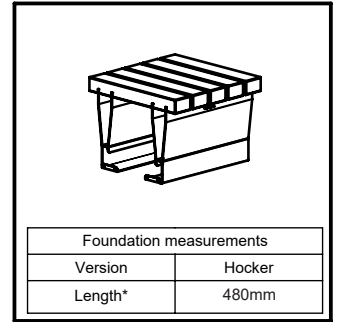
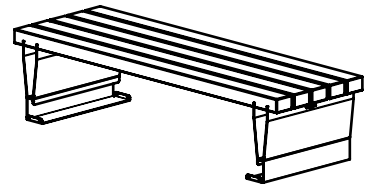


ISO7380- M10x30

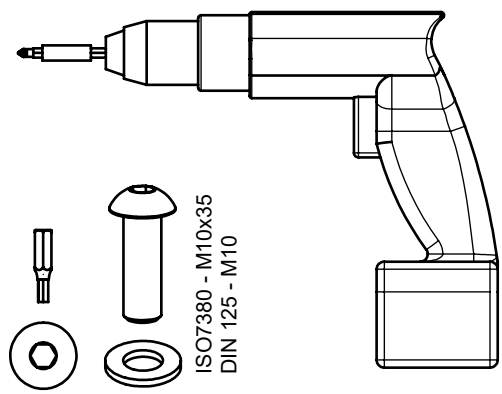
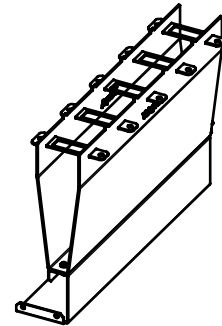
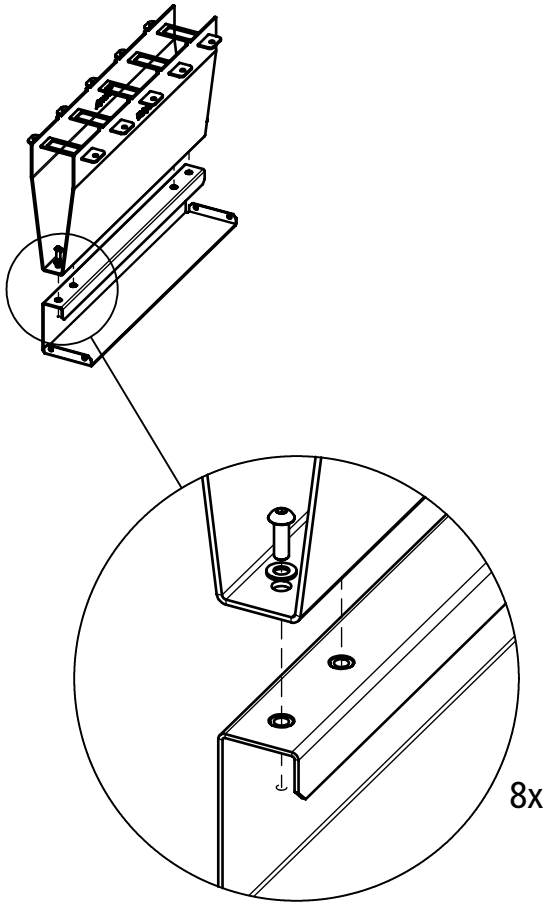
DIN 125 - M10



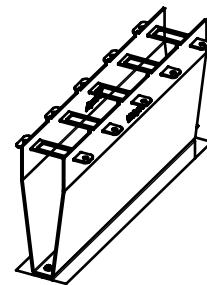
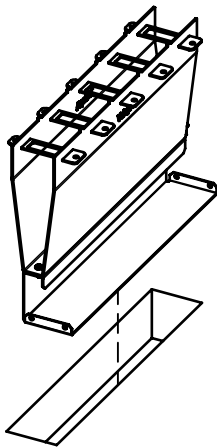
1B.



2B.

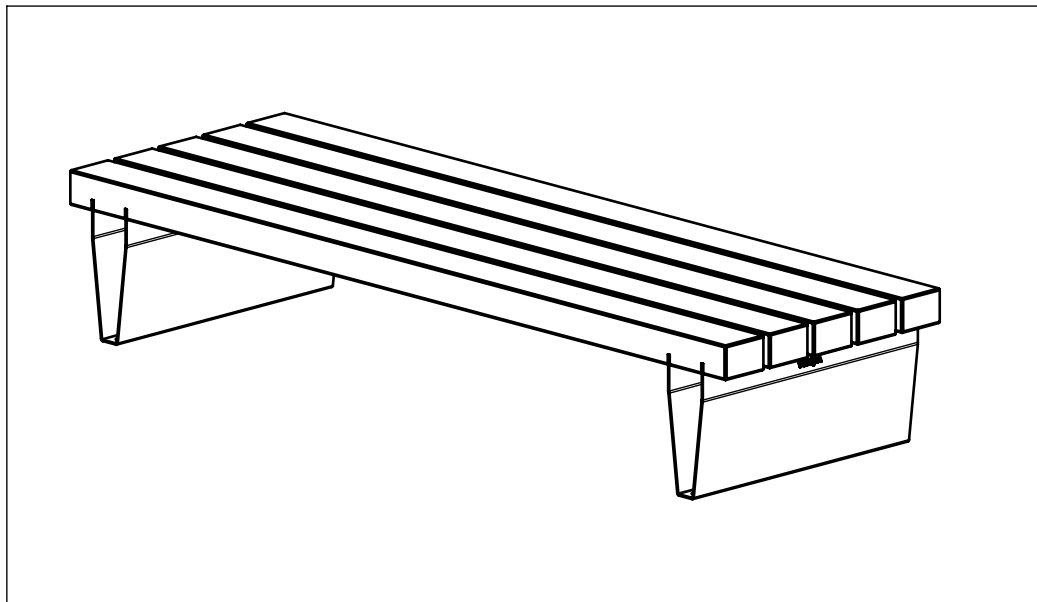
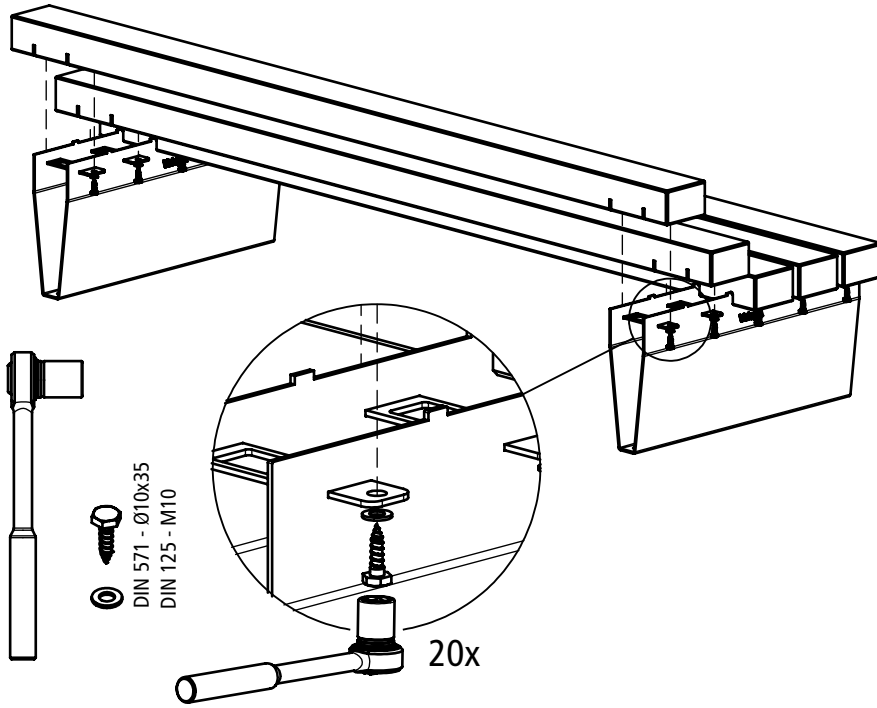


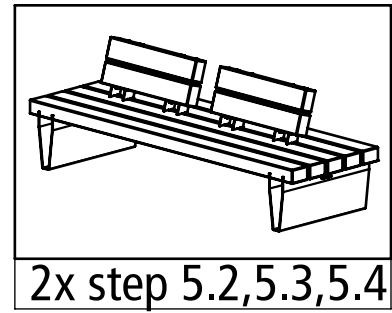
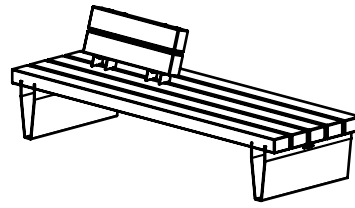
3B.



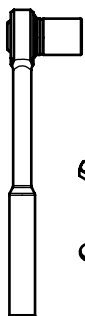
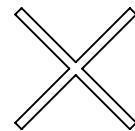
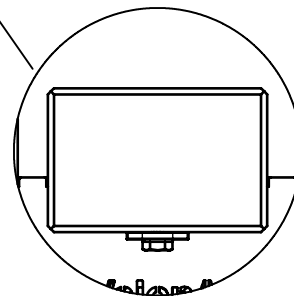
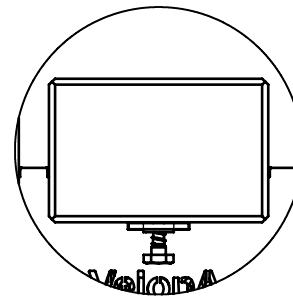
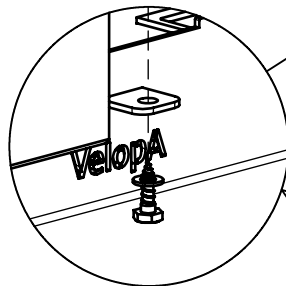
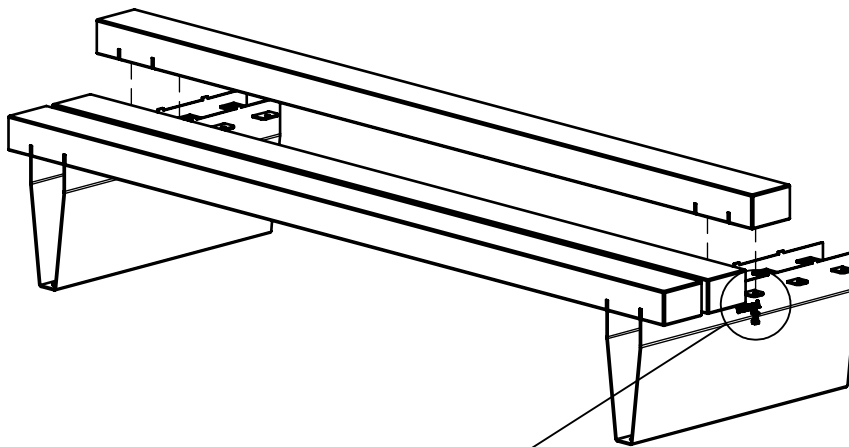


4.



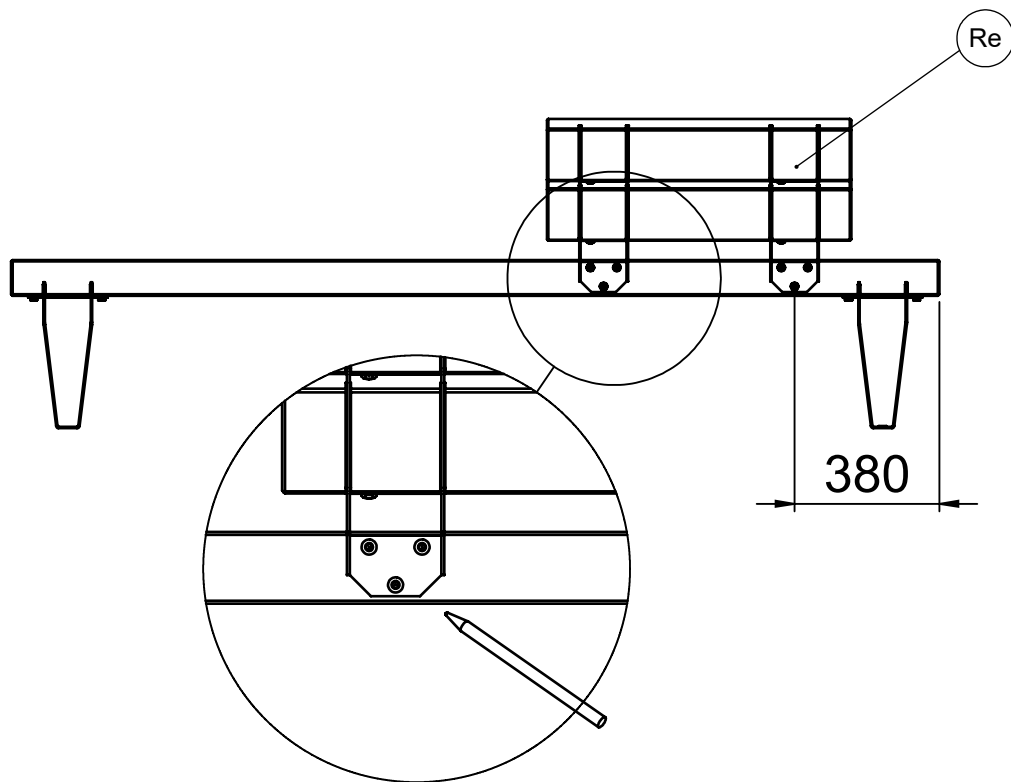


# 5.1

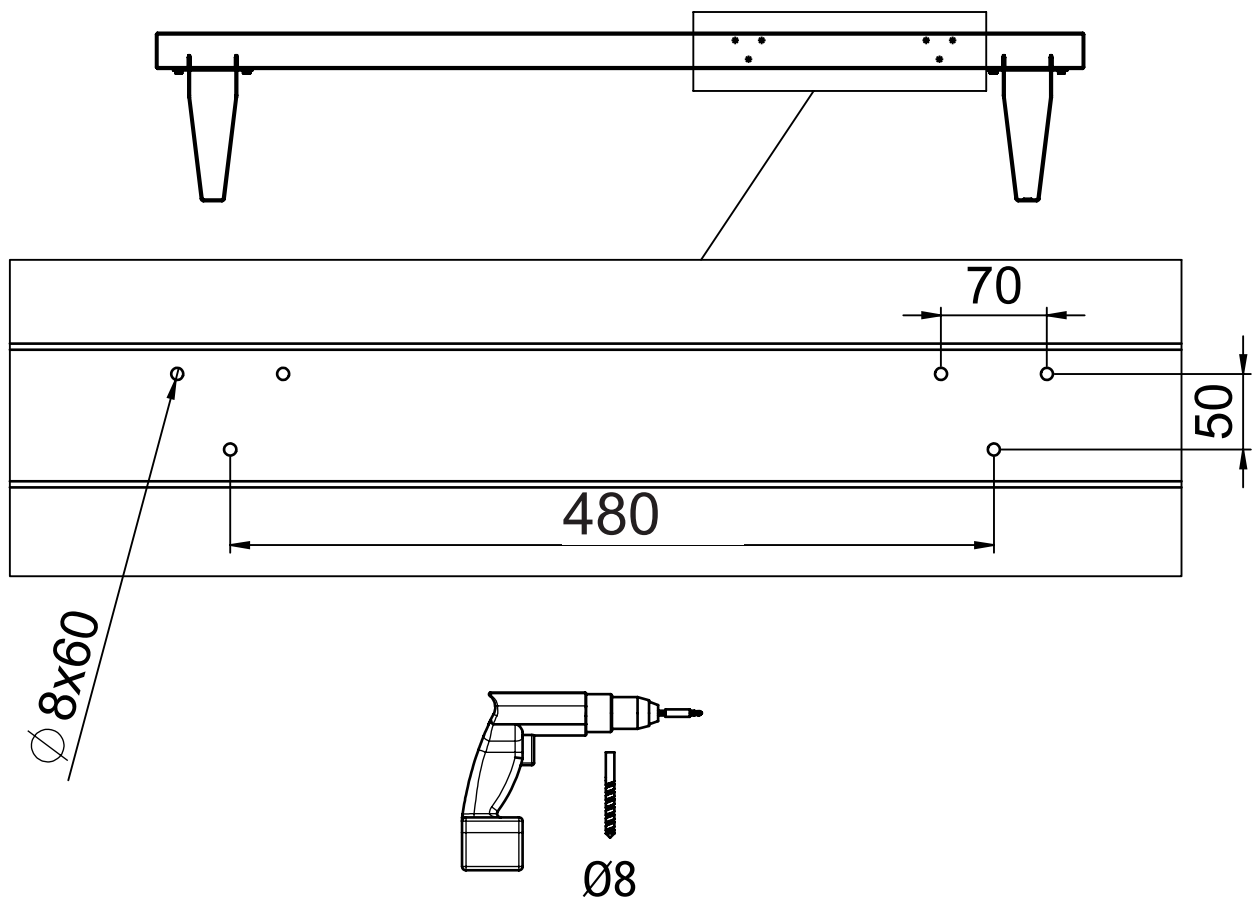


DIN 571 - Ø10x35  
DIN 125 - M10

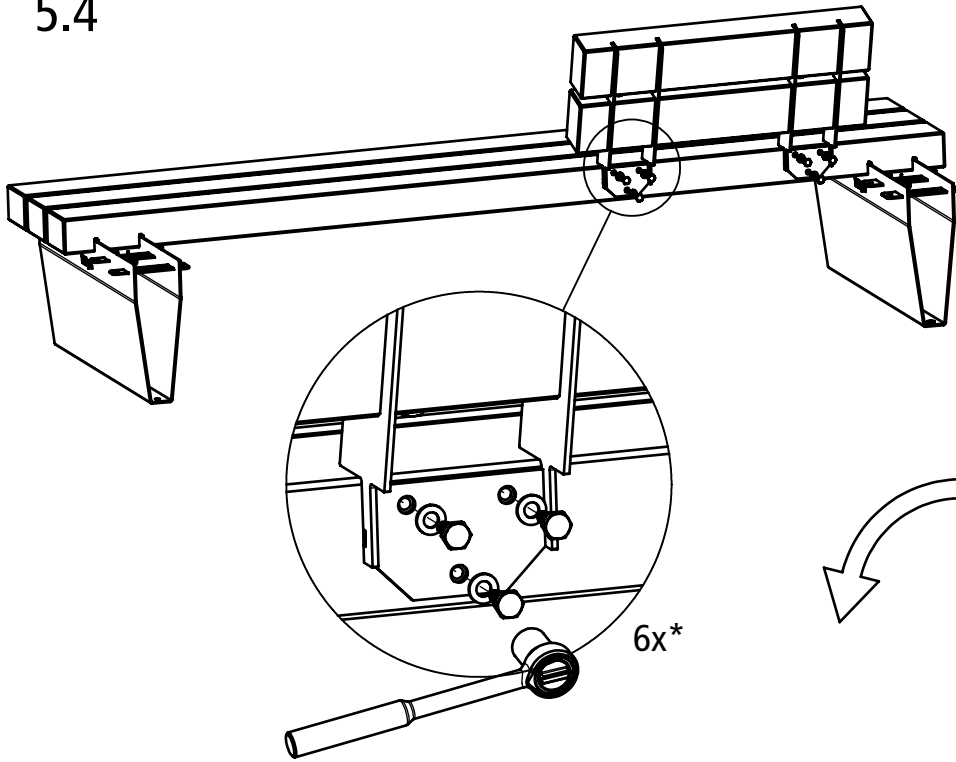
### 5.2



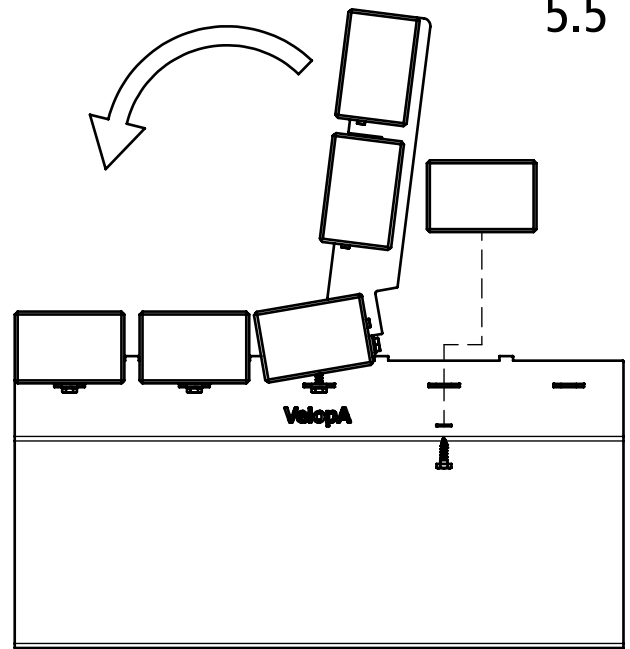
### 5.3



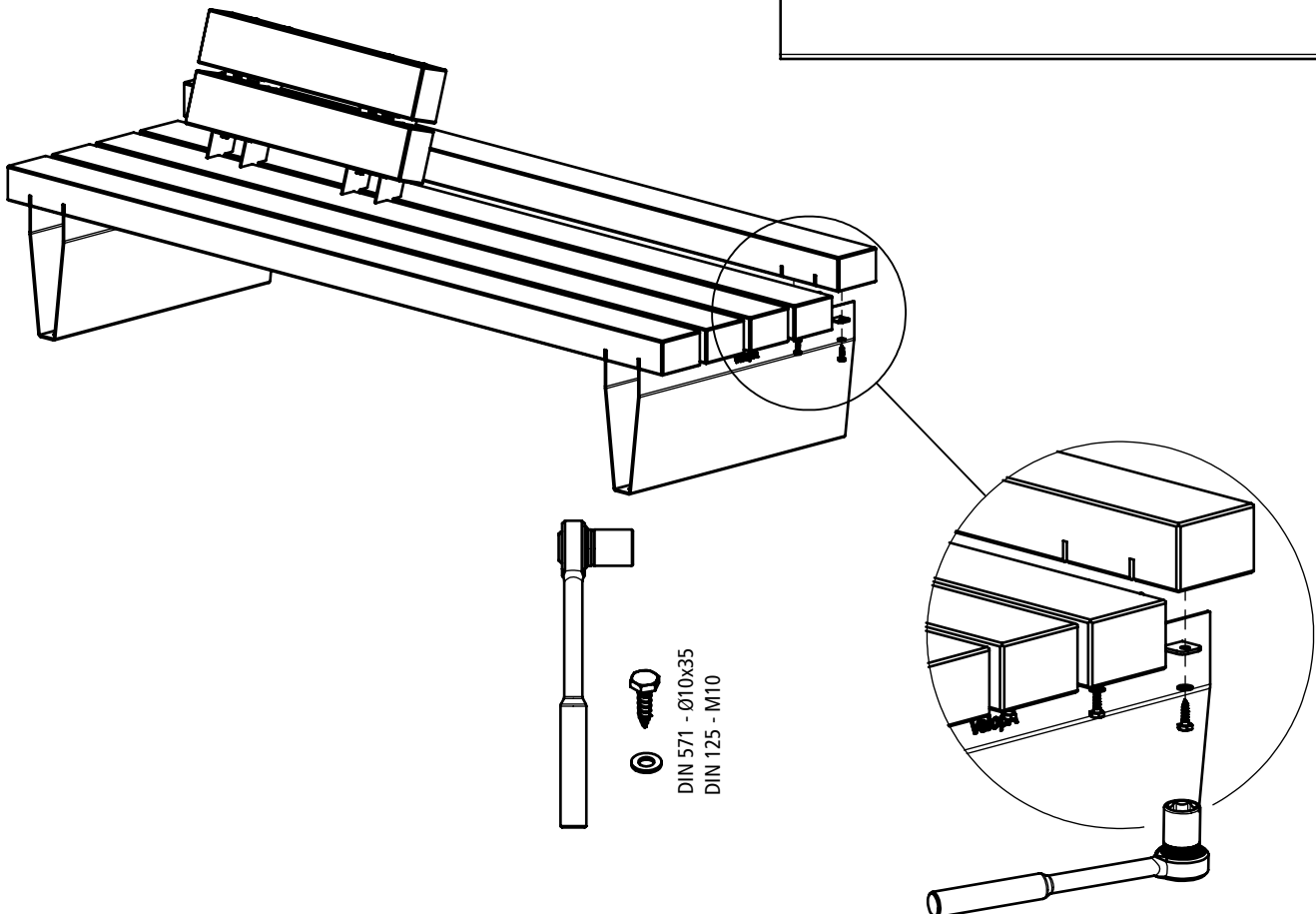
5.4



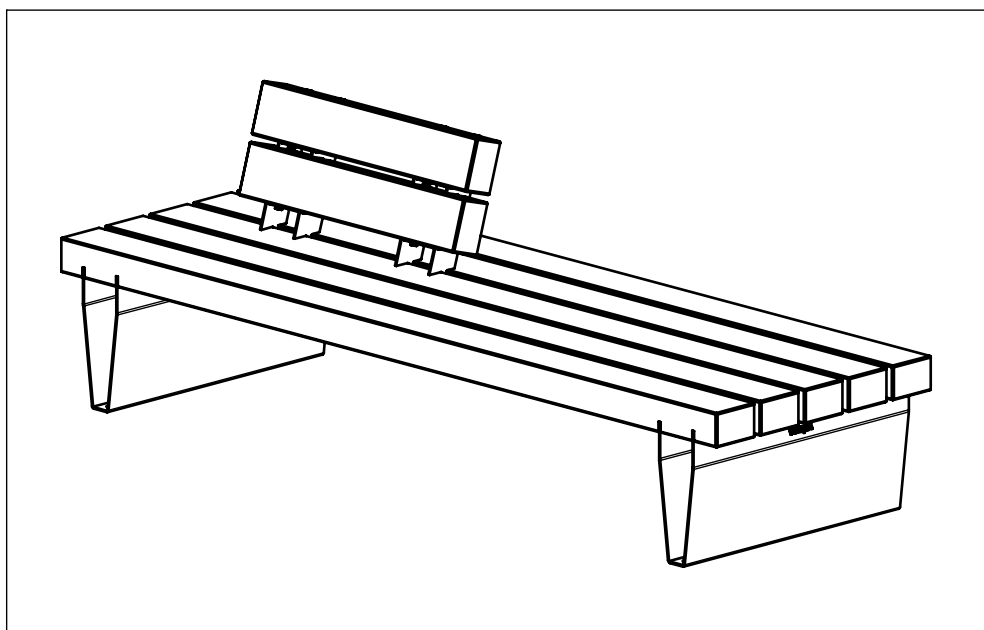
5.5



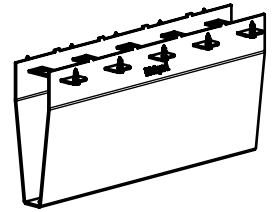
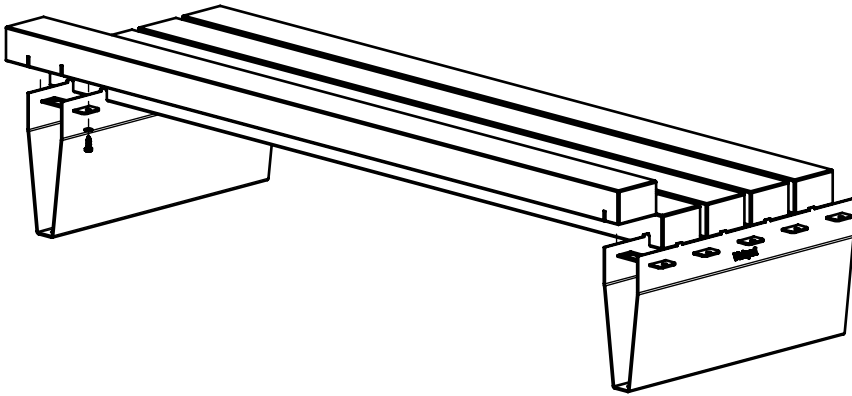
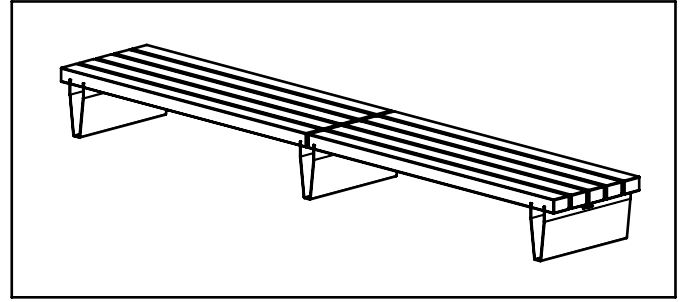
5.6



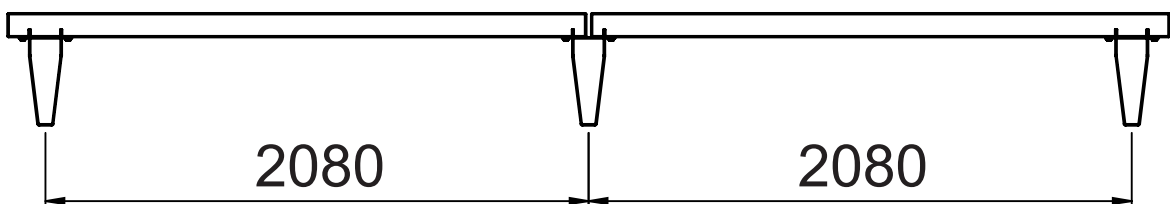
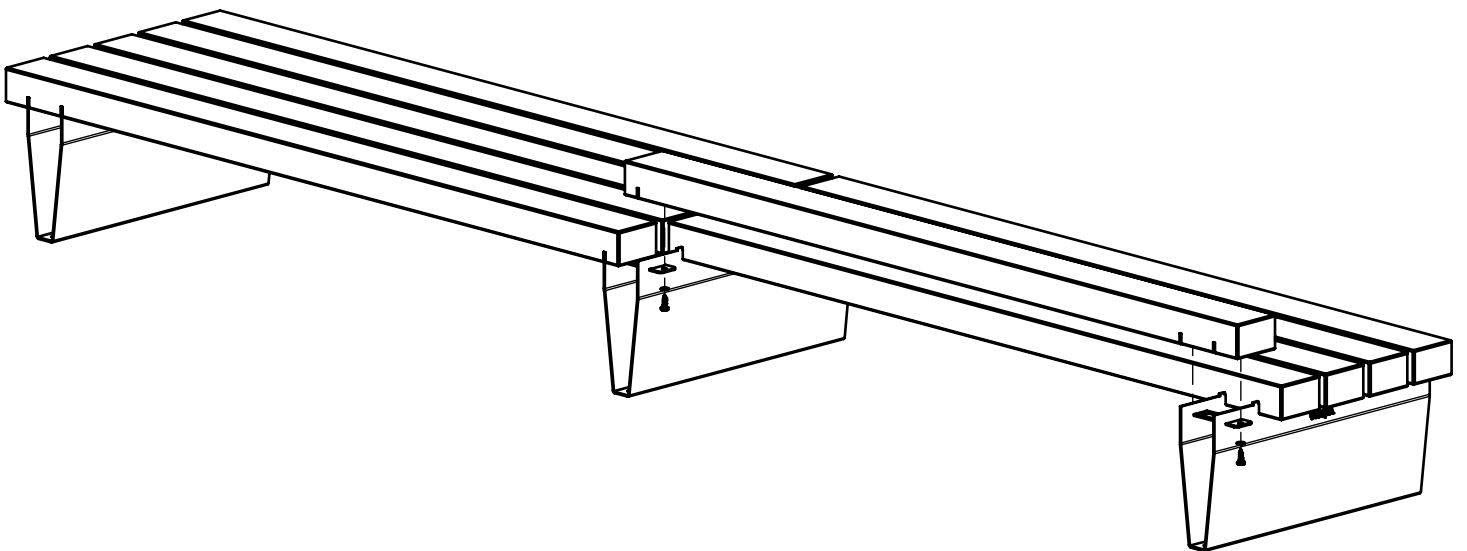
5.7.



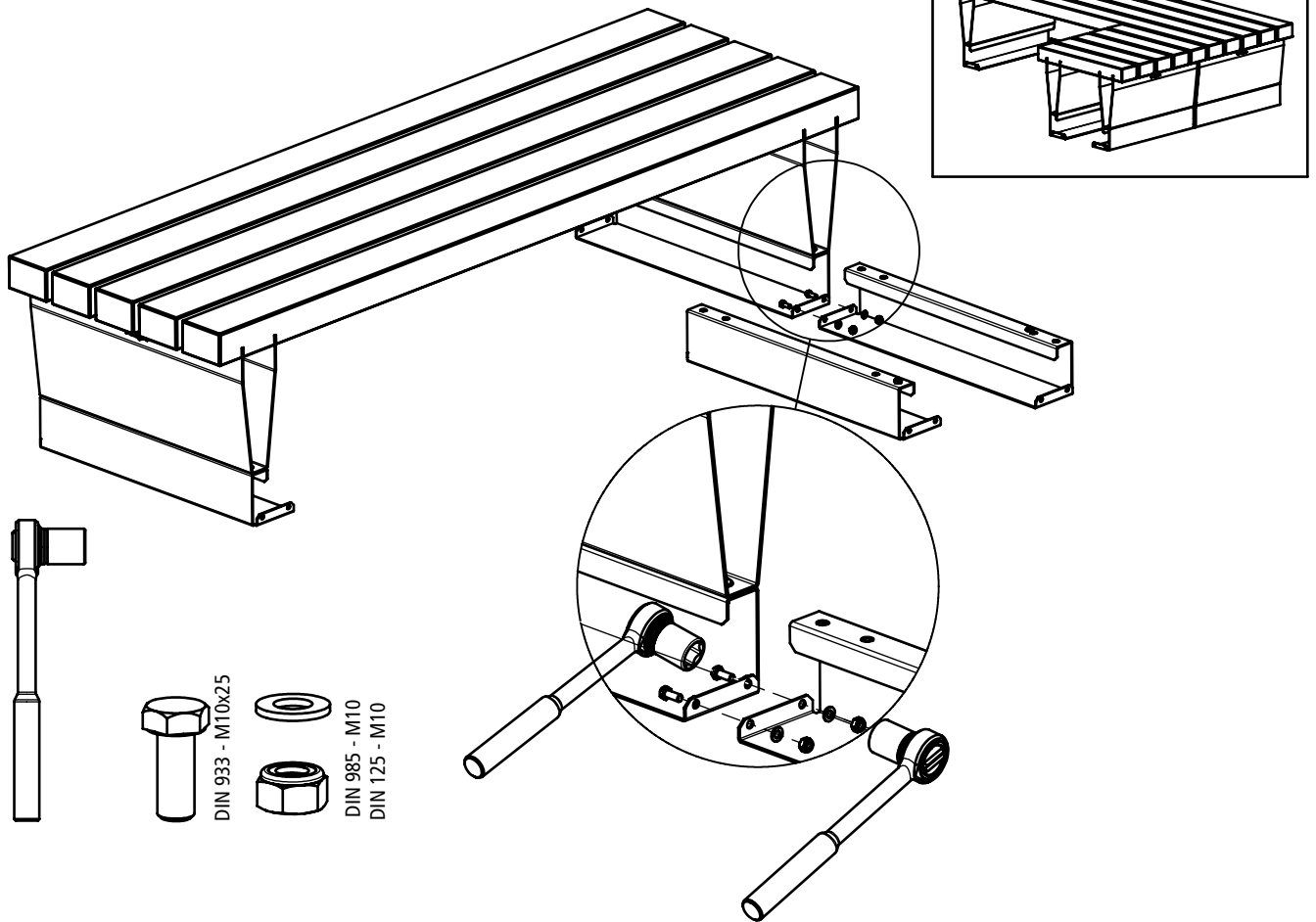
6.1



6.2



### B.7.1



### B.7.2

